

HANTA

固化材散布機 HCL60型

**エアースライド式の密閉タンク!! ハイパワー集塵機搭載!!
作業環境の大幅改善を実現した低発塵型散布機!!**



上部旋回可



HCL60型

- 散布量：10~100kg/m²
- 散布幅：2,400mm
- 質量：約15,300kg
- 定格出力：140kw/2,100min⁻¹
- ホッパ容量：5.0m³

路床・路盤の安定処理作業の効率化と安全性を大幅向上させた新型固化材散布機「HCL60型」が登場。

環境

ハイパワー集塵機搭載で散布時、ローリー車からの積込時の発塵を低減できます。



- 排出ガス対策型3次基準値クリアエンジン搭載

作業性

- 散布幅は全幅、1/2切換可能
- ダイヤル式速度調整
- ステアリングはモノレバー
- エアースライド式により省メンテナンス化実現

安全

上部旋回機能により常時前進作業が可能。安全性が大幅に向上します。

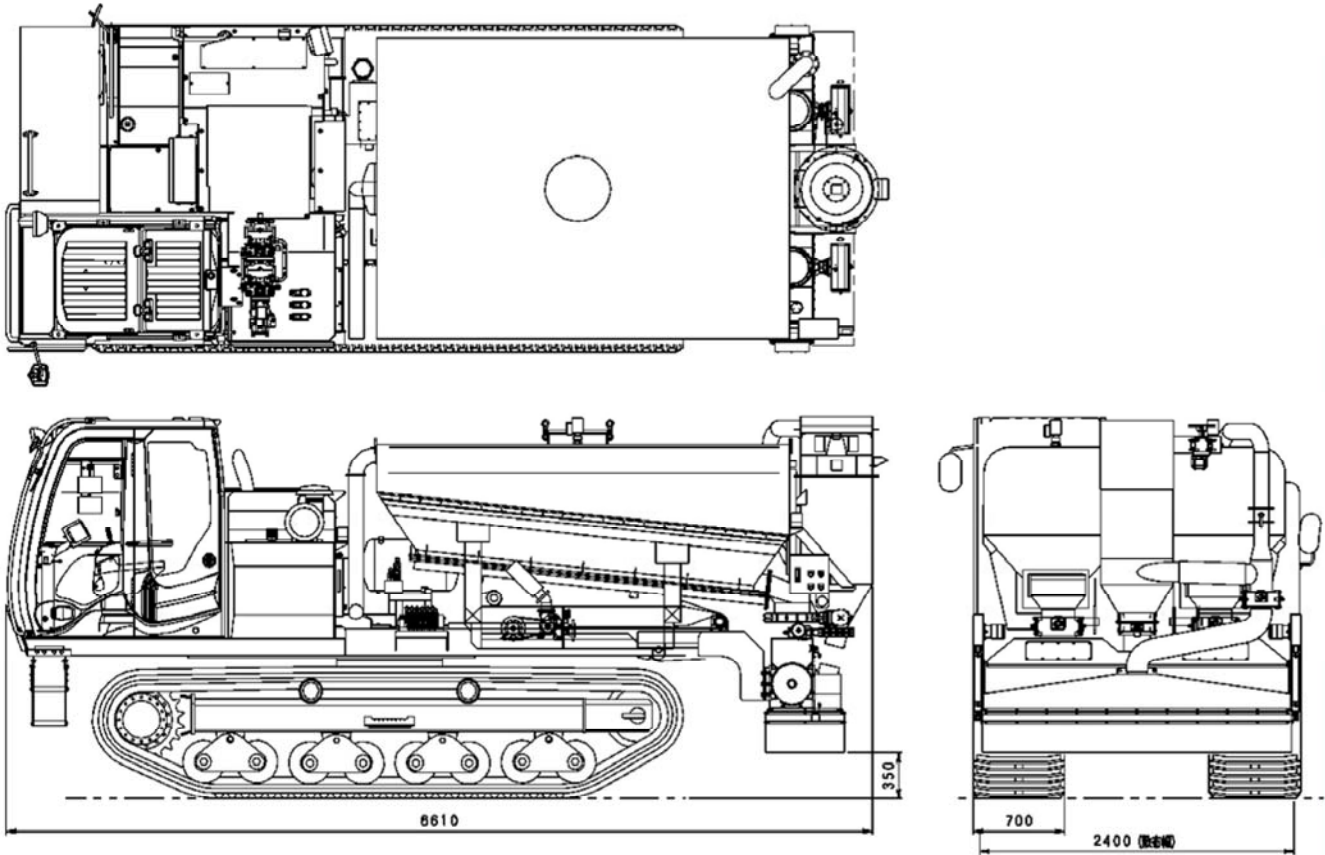


操作パネル



使ってみて始めてわかるダイナミックなパフォーマンス!!

■寸法図mm



■要目

		HCL60
全長	約6,610 mm	
全幅	約2,570 mm	
全高	約2,910 mm	
質量	約14,580 kg	

●走行

シュー材質	ゴム・鉄芯式
履帯中心距離	1,800 mm
履帯幅	700 mm
履帯接地長	3,120 mm
操行方式	油圧式
ブレーキ	油圧及び機械式
走行速度	低速 0~6.0 km/h 高速 0~8.5 km/h

●エンジン

名称	いすゞディーゼルターボエンジン
型式	AH-4HK1X
総排気量	5,193 cc
回転数	2,100 min ⁻¹
定格出力	140.0 kW

●性能

散布幅	2,400 mm
散布量	10~100 kg/m ²
ホッパ容量	5.0 m ³
散布速度	10~100 m/min

●タンク容量

作動油タンク	110 L
燃料タンク	165 L

※本表の単位は国際単位系によるSI単位。

- ・カタログに掲載した内容は、予告なく変更することがあります。
- ・掲載写真は販売仕様と一部異なる場合があります。
- ・掲載写真はカタログ用にポーズをつけて撮影したものです。
- ・掲載写真の色は印刷の関係上、実物と異なる場合があります。

HANTA 範多機械株式会社

〒555-0012 大阪市西淀川区御幣島2丁目14番21号

札幌営業所	〒063-0850 札幌市西区八軒10条西12丁目2番43号	TEL (011) 633-2125	代 FAX (011) 633-2135
仙台営業所	〒984-0015 仙台市若林区卸町3丁目3番5号	TEL (022) 235-1571	代 FAX (022) 235-1419
東京営業所	〒175-0091 東京都板橋区三園1丁目50番15号	TEL (03) 3979-4311	代 FAX (03) 3979-4316
諏訪サービスセンター	〒351-0115 埼玉県和光市新倉7丁目14番2号	TEL (048) 423-8680	代 FAX (048) 423-8681
中部営業所	〒491-0824 一宮市丹陽町九日市場字宮浦1340番地	TEL (0586) 85-8812	代 FAX (0586) 85-8815
大阪営業所	〒555-0012 大阪市西淀川区御幣島2丁目14番21号	TEL (06) 6473-1741	代 FAX (06) 6472-5414
中国営業所	〒733-0012 広島市佐伯区石内北5丁目4番4号	TEL (082) 533-7445	代 FAX (082) 533-7446
福岡営業所	〒812-0002 福岡市博多区空港前1丁目9番8号	TEL (092) 611-0995	代 FAX (092) 611-0997

HCL60 150818

ホームページアドレス <http://www.hantak.co.jp>