

HANTA

小型凍結防止剤散布車

電動・油圧駆動式 MS-20MET

新開発の簡易車速同調型小型散布車

■特長

- ※車両電源で駆動し、サブエンジンがありません
- ※ホッパ内残量確認用カメラ及び照明付
- ※車両はパートタイム4WD
- ※準中型免許で運転可能
- ※ステンレス製ホッパ
- ※簡易車速同調型



MS-20MET 型

ホッパ容量：2.0m³

散布量：20・30・40g/m²

散布幅：3・4・5・6m

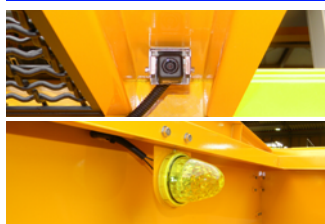
本機はベルトコンベヤ式簡易車速同調型で、散布量の安定した作業が可能です。散布開始・停止操作のほか、散布幅・散布量・散布剤の設定が運転室内リモコンで行えます。車両電源で駆動するためサブエンジンがなく、騒音やメンテナンスコスト、トラブルを低減できます。

駆動源



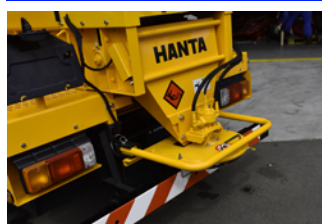
コンベヤ・散布円盤の作動は、車両に追加した専用オルタネータ及び、専用バッテリーを動力源とし、DCモータにより油圧ポンプを駆動します。

散布剤を特定しない



散布剤を特定せず、安定した剤の送り出しができます。ホッパ内残量確認カメラ・照明付で、運転室から剤の残量確認が可能です。

散布円盤



散布剤の均一な散布ができ、6m幅までの散布ができます。(散布円盤ガード付)

残剤排出に便利



散布円盤装置は「はね上げ式(手動)」です。キャブ内のリモコンスイッチを操作することで、残剤の排出が簡単に行えます。

リモコンスイッチ



運転室内のリモコンスイッチにより散布開始・停止のほか散布量、散布幅、散布剤の設定ができます。

ホッパシート自動開閉装置



ホッパ上方フルオープンタイプとなり、散布剤の積込時間が大幅に短縮できます。シートの開閉は、運転室内のスイッチ操作で、電気モータにより開閉します。

標識装置



ホッパ後方に取付け、追従してくる後方車両の安全を計ります。(※後方確認カメラはオプション)

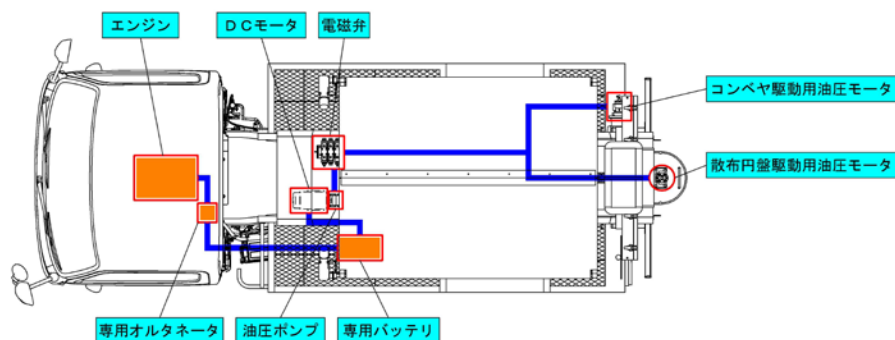
シャシフレーム洗浄装置



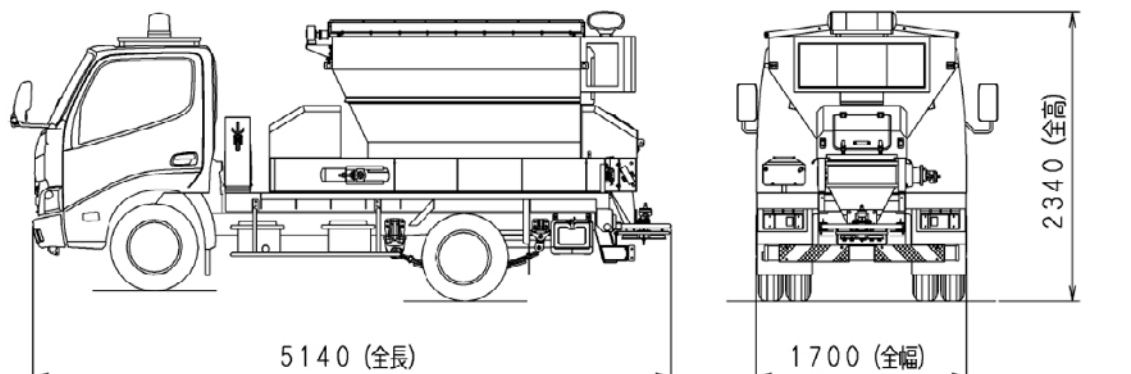
お手持ちの高圧洗浄機に接続するだけで、洗浄しづらいシャシフレーム内部を効率的に洗浄することができます。(※オプション)

部分散布から小規模散布に最適な小型散布車です

■駆動伝達系統図



■寸法図



■諸元表

型 式	MS-20MET
全 長	5,140 mm
全 幅	1,700 mm
全 高	2,340 mm
車 両 総 重 量	7 ton未満
ホッパ容量及び材質	2.0m ³ (ステンレス鋼板)
動 力 源	専用オルタネータ・専用バッテリー
駆 動 源	DCモータにより油圧ポンプを駆動
散布剤送出方式	ベルトコンベヤ式
散布スイッチ	運転室内リモコン
散布円盤	φ350mm (ステンレス鋼板)
散布量の可変	20・30・40 g/m ² (運転室内リモコン操作)
散布幅の可変	3・4・5・6 m (運転室内リモコン操作)
散布剤の選択	塩・塩化カルシウム (運転室内リモコン操作)
車 速 同 調 範 囲	塩の場合：10～40 km/h (30 g/m ² 以下時) 塩カルの場合：10～30 km/h (30 g/m ² 以下時)

※カタログの内容は設計変更、その他の理由により予告なく変更する場合があります。

HANTA 範多機械株式会社

〒555-0012 大阪府大阪市西淀川区御幣島2丁目14番21号

札幌営業所 〒063-0850 北海道札幌市西区八軒10条西12丁目2番43号 TEL:011-633-2125 FAX:011-633-2135
 仙台営業所 〒984-0015 宮城県仙台市若林区卸町3丁目3番5号 TEL:022-235-1571 FAX:022-235-1419
 東京営業所 〒175-0091 東京都板橋区三園1丁目50番15号 TEL:03-3979-4311 FAX:03-3979-4316
 関東サービスセンター 〒351-0115 埼玉県和光市新倉7丁目14番2号 TEL:048-423-8680 FAX:048-423-8681
 中部営業所 〒491-0824 愛知県一宮市丹陽町九日市場字宮浦1340番地 TEL:0586-85-8812 FAX:0586-85-8815
 大阪営業所 〒555-0012 大阪府大阪市西淀川区御幣島2丁目14番21号 TEL:06-6473-1741 FAX:06-6472-5414
 中国営業所 〒731-5109 広島県広島市佐伯区石内北5丁目4番4号 TEL:082-533-7445 FAX:082-533-7446
 福岡営業所 〒816-0912 福岡県大野城市御笠川3丁目6番5号 TEL:092-503-3607 FAX:092-503-3608